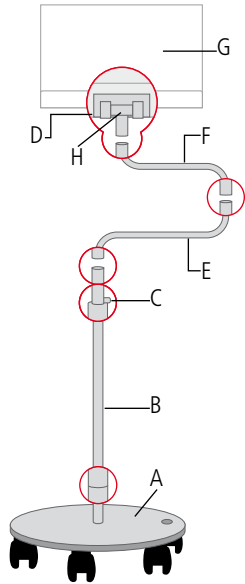


## Anatom Leseständer

MONTAGEANLEITUNG



- 1 Alle Teile aus der Kartonschachtel auspacken.
- 2 Sockel (A) auf die Räder stellen und Holzplatte durch Ausdrehen der Fixierschraube vom Sockel entfernen. Fixierschraube ausdrehen, indem Sie an einer Rolle die Grundplatte gegen den Uhrzeigersinn drehen. Teleskoprohr (B) mit Gewindebolzen in den Sockel (A) durch Drehen im Uhrzeigersinn einschrauben. Teleskoprohr durch Anheben des Betätigungsknopfes (C) 20 cm ausziehen, danach Metallstift/Nagel (D) durch die Bohrung im Teleskoprohr stecken und festziehen. Danach Metallstift/Nagel wieder entfernen!
- 3 Langes Winkelrohr (E) auf das Teleskoprohr (B) aufstecken, kurzes Winkelrohr (F) auf Winkelrohr (E) aufstecken. Plexiglas-Konsole (G) kann auch direkt auf das Teleskoprohr (B) oder auch nur mit einem Winkelrohr (E oder F) aufgesteckt werden. Achtung alle Teile aufstecken (zusammenfügen) mit leichter Hin- und Herbewegung.
- 4 Die Höhenverstellung und das Drehen wird mit Anheben des Betätigungsknopfes (C) am Teleskoprohr ausgelöst. Die Verstellung der Plexiglas-Konsole (G) wird durch schräges Drücken am Stift des Plexiglasträgers (H) ausgelöst und kann in 7 Winkelstellungen fixiert werden.
- 5 Ständer nur am Unterteil des Teleskoprohres (B) anheben, verschieben, tragen usw.!
- 6 Der Leseständer benötigt keine besondere Wartung wie Ölen oder Schmieren.



## Anatom Leseständer

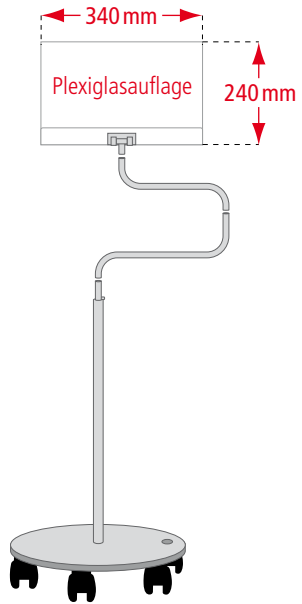
MONTAGEANLEITUNG



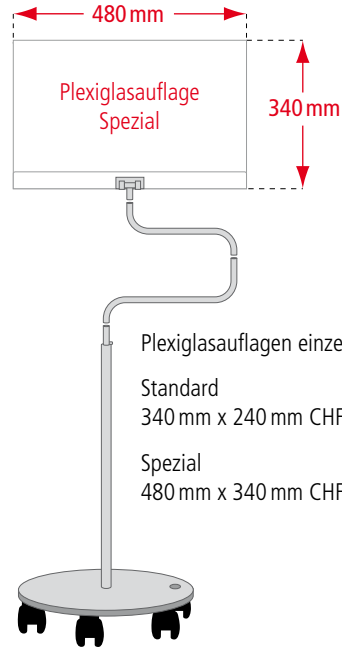
# Anatom Leseständer

ZUBEHÖRLISTE

Standardausführung mit Plexiglas 340 x 240 mm **CHF 745.-**

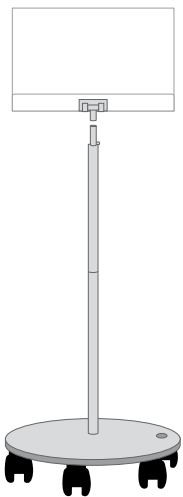


Ausführung mit grossem Plexiglas 480 x 340 mm **CHF 755.-**

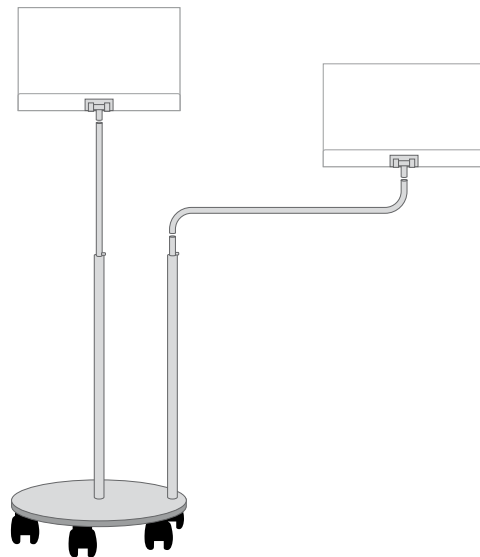


Plexiglasauflagen einzeln:  
Standard  
340 mm x 240 mm CHF 59.-  
Spezial  
480 mm x 340 mm CHF 69.-

Ausführung Notenständer wie abgebildet **CHF 655.-**



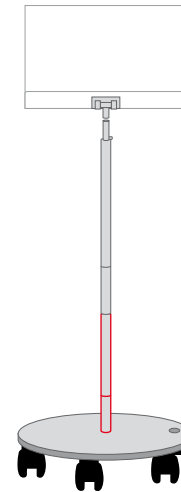
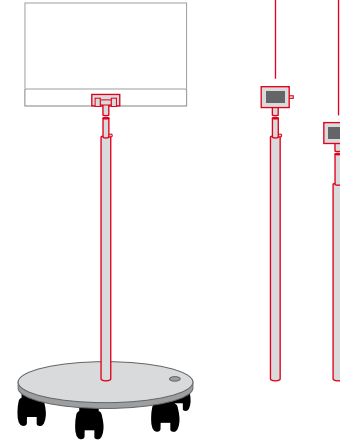
2 Ständer auf einem Sockel kombiniert wie abgebildet **CHF 1054.-**



## Zubehör Teleskoprohr mit Plexiglasräger

Rohr kurz (standard) CHF 290.-  
höhenverstellbar von 50 bis 78 cm

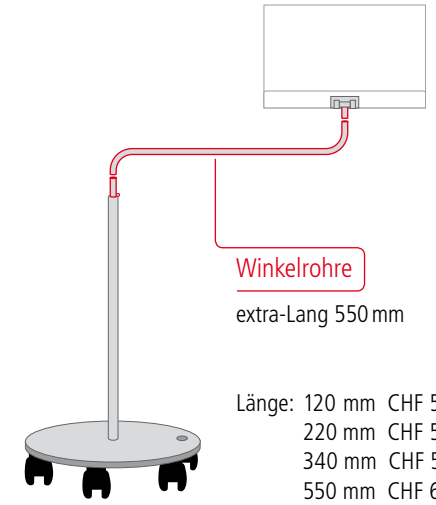
Rohr lang CHF 310.-  
höhenverstellbar von 60 bis 98 cm



## Zubehör Teleskoprohr-Vertikalverlängerung

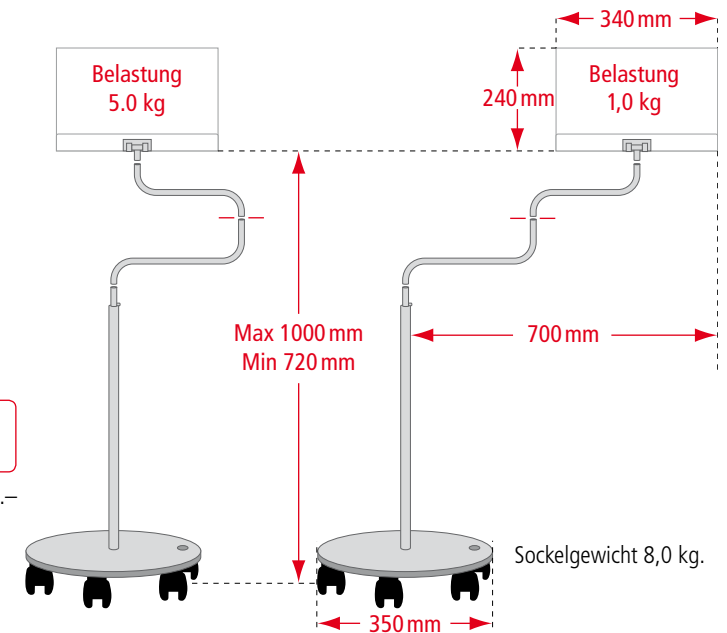
Längen: 100 mm je CHF 33.-  
200 mm  
300 mm  
400 mm

## Zubehör Winkelrohre



Winkelrohre  
extra-Lang 550 mm

Länge: 120 mm CHF 50.-  
220 mm CHF 50.- (standard)  
340 mm CHF 55.- (standard)  
550 mm CHF 65.-



Sockelgewicht 8,0 kg.